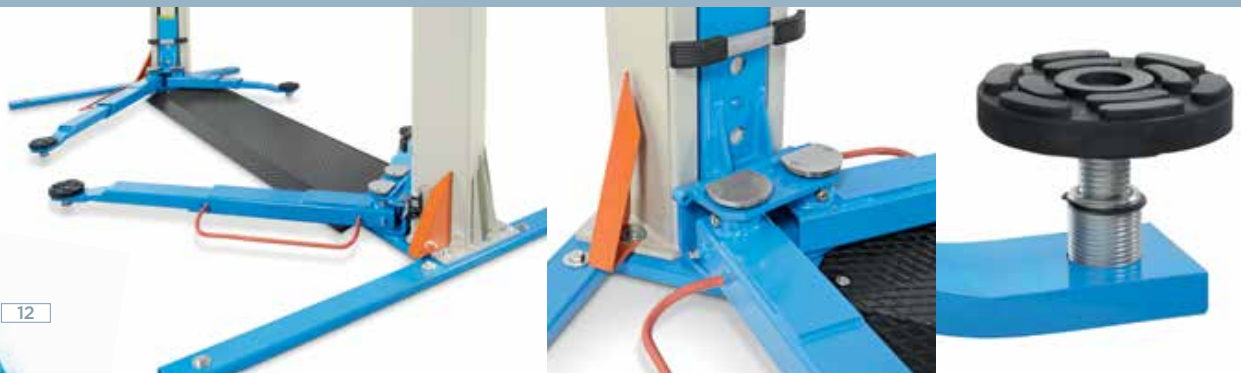
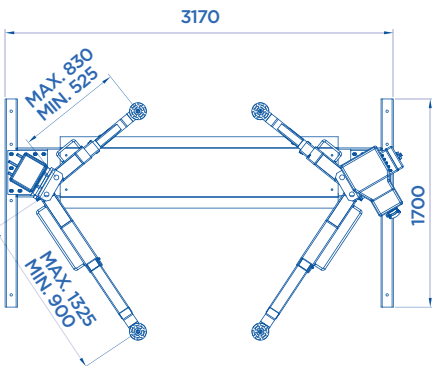
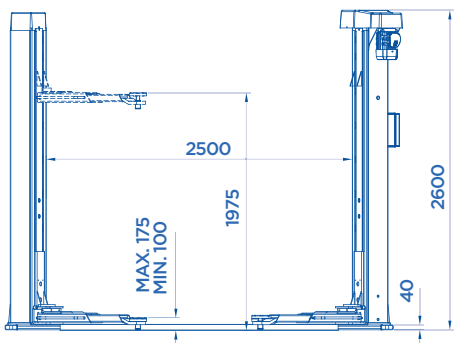




2800
3200 **KG**



OPTIONAL Pag. 023

ART.			Motore trifase Three-phase motor Moteur triphasé Netzspannung	
199/T	2800 Kg	2,6 KW	400V • 50HZ	750
199/U	3200 Kg	3,3 KW	400V • 50HZ	775

Potenza motore • Motor power • Puissance moteur • Motorleistung